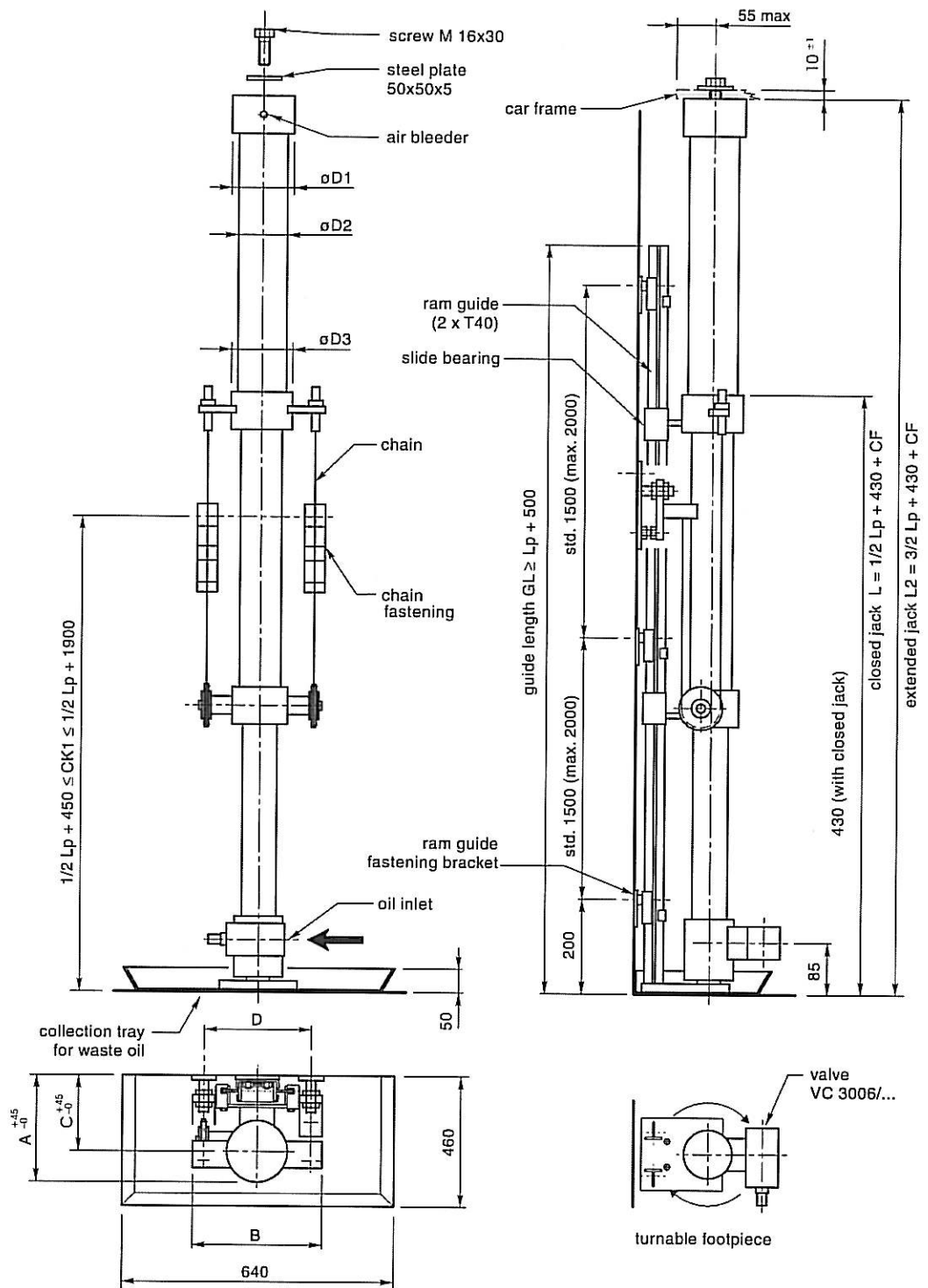


JACK TYPE	ØD1	ØD2	ØD3	A	B	C	D	weights		oil volumes	
								at zero stroke	per each metre of stroke	for filling	circulating
								[kg]	[kg/m]	[litre/m]	
EC 60-2N	119	91	120	220	300	160	250	40	11,5	1,8	3,7
EC 75-2N	134	106	136	230				53	13,9	2,7	5,5
EC 90-2N	150	121	150	240				59	16,3	3,7	7,6
EC 105-2N	165	136	165	240				64	18,7	4,9	10,1
EC 120-2N	180	151	180	250				75	21,1	6,3	12,9

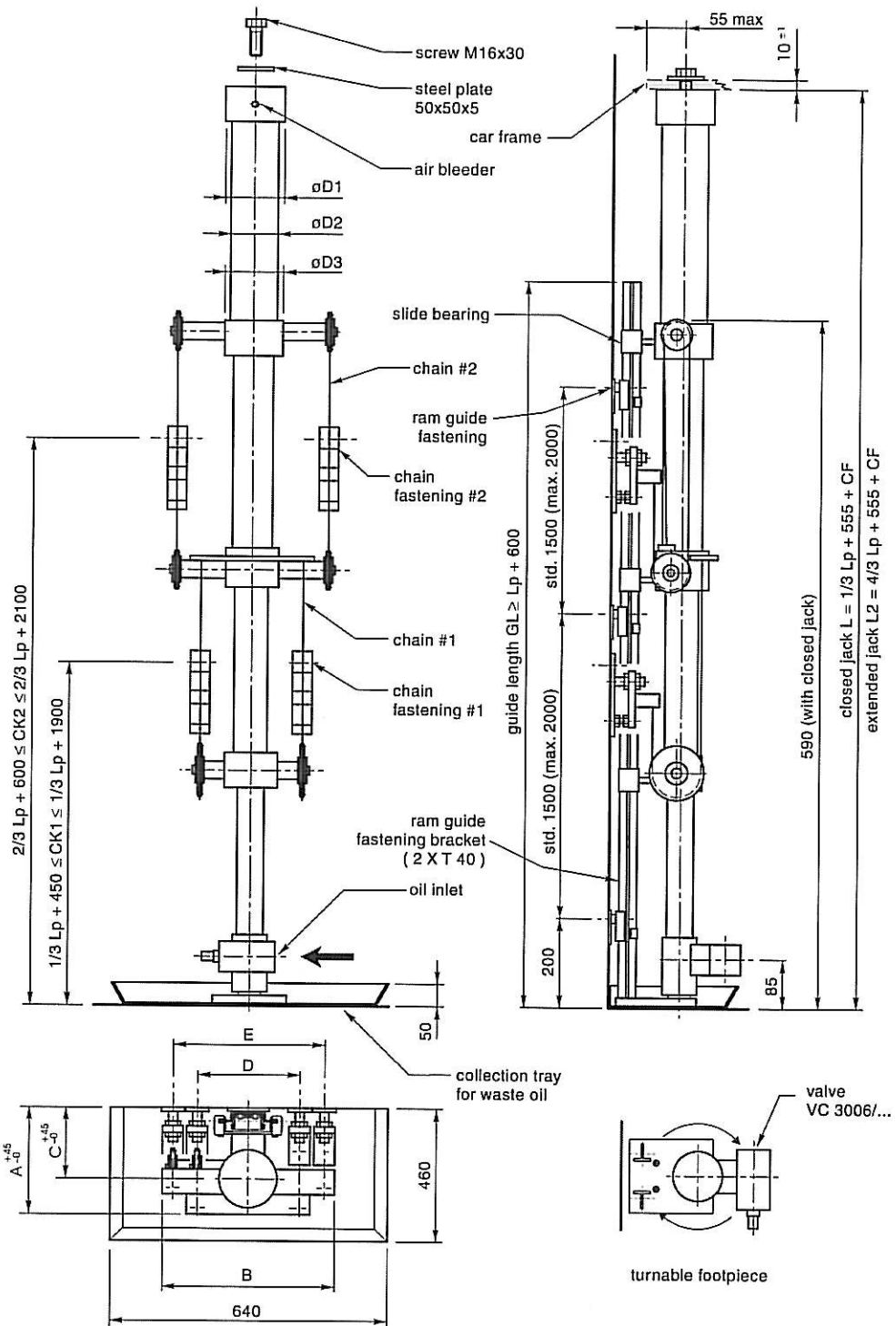


JACK TYPE	ØD1	ØD2	ØD3	A	B	C	D	weights		oil volumes	
								at zero stroke	per each metre of stroke	for filling	circulating
								[kg]	[kg/m]	[litre/m]	[litre/m]
EC 60-2Y	119	91	120	220	300	160	250	38	11,5	1,8	3,7
EC 75-2Y	134	106	136	230				49	13,9	2,6	5,5
EC 90-2Y	150	121	150	240				54	16,3	3,7	7,6
EC 105-2Y	165	136	165	240				59	18,7	4,9	10,1
EC 120-2Y	180	151	180	250				69	21,1	6,3	12,9

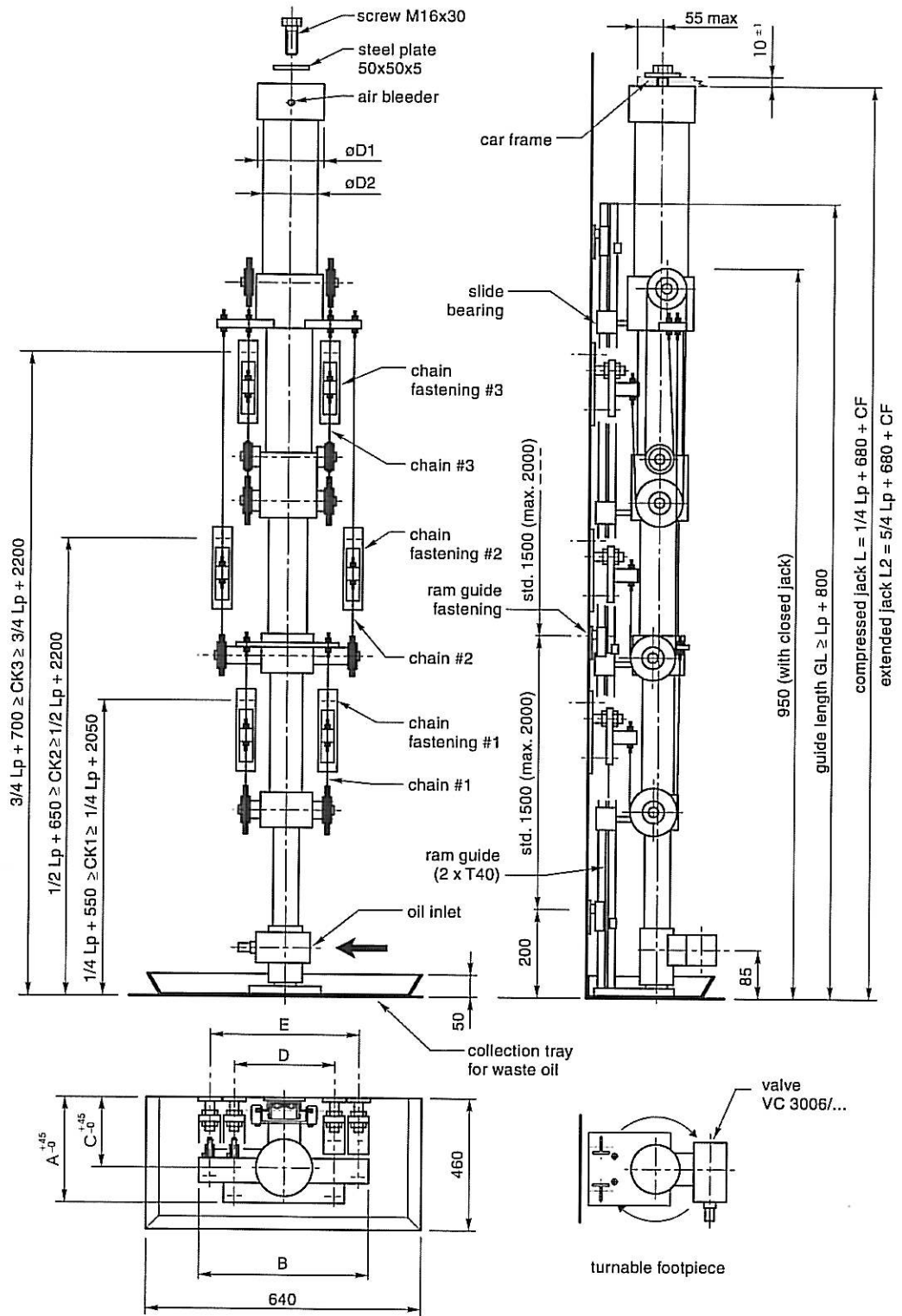
TELESCOPIC JACK "EC 2Y"

data sheet : 03.020/A 1/1
date : 11/10/2001

GMV



JACK TYPE	ØD1	ØD2	ØD3	A	B	C	D	E	weights		oil volumes	
									at zero stroke	per each metre of stroke	for filling	circulating
									[kg]	[kg/m]	[litre/m]	
EC 60-3Y	134	106	136	250	370	160	250	320	64	11,2	1,6	4,6
EC 75-3Y	150	121	150						70	13,3	2,2	6,6
EC 90-3Y	165	136	165						78	15,5	2,9	8,9
EC 105-3Y	180	151	180						90	17,6	3,7	11,5



JACK TYPE	øD1	øD2	A	B	C	D	E	weights		oil volumes	
								at zero stroke	per each metre of stroke	for filling	circulating
								[kg]	[kg/m]	[litre/m]	
EC 60-4Y	150	121	250	370	160	250	320	91	11,5	1,4	5,6
EC 75-4Y	165	136						100	13,5	1,9	7,8
EC 90-4Y	180	151						112	15,5	2,5	10,3

TELESCOPIC JACK "EC 4Y"

data sheet : 03.032/A 1/1
date : 11/10/2001

GMV