

# GMV

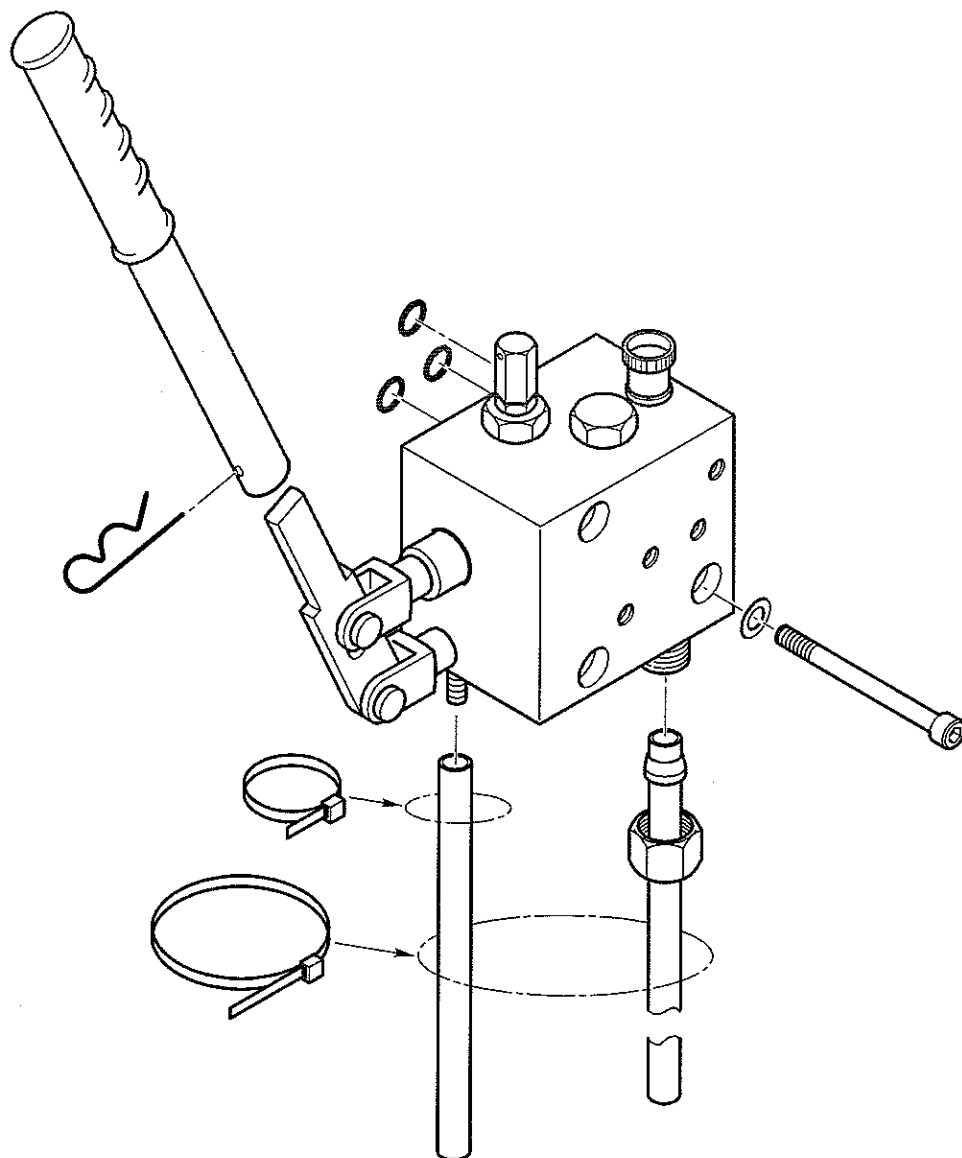
pompa a mano PAM 800  
hand pump PAM 800

doc.n°: 07\_018

data: 14/05/2001

pagina 1 / 1 sezione 3

file: 07\_018.fm



descrizione	description	codice / code
pompa a mano PAM 800	hand pump PAM 800	R8 0800 001

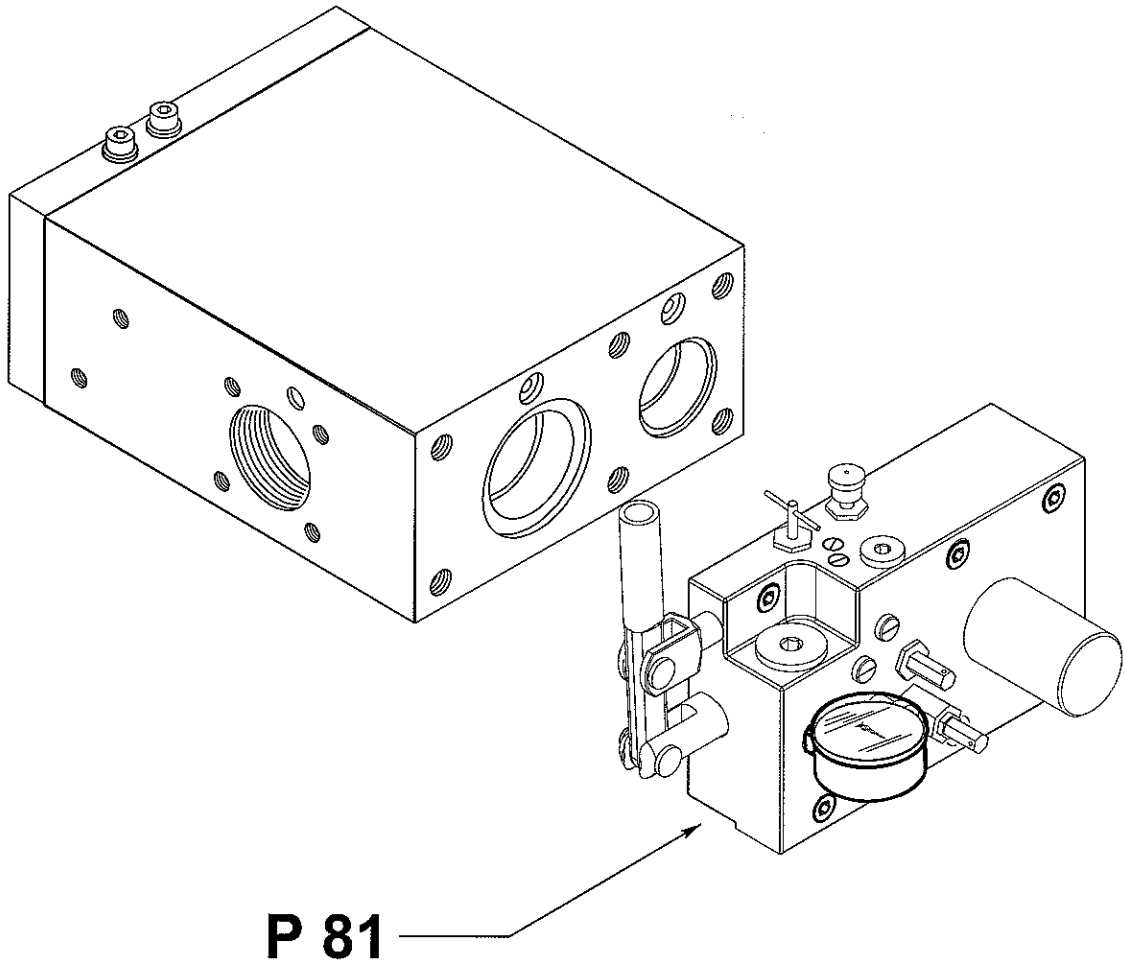
**GMV****Piastra PAM -VSMA P 81 3010 1<sup>1</sup>/<sub>4</sub> - 1<sup>1</sup>/<sub>2</sub>  
Hand pump -VSMA 81 - 1<sup>1</sup>/<sub>4</sub> - 1<sup>1</sup>/<sub>2</sub>**

doc.n°: 07\_054

data: 01/10/2001

pagina 1 / 1 sezione 3

file: 07\_054.fm

**P 81**

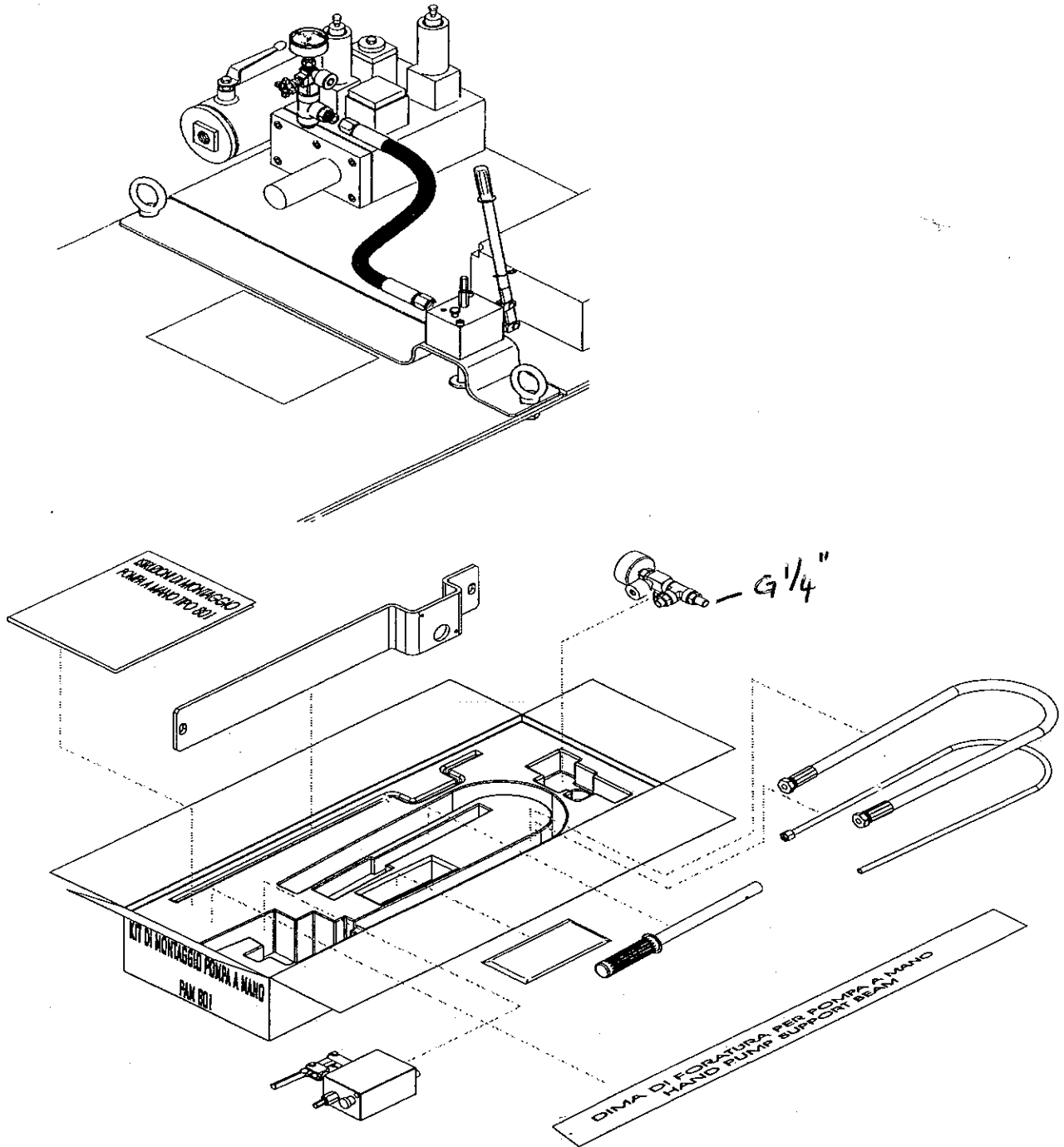
<b>descrizione</b>	<b>description</b>	<b>codice / code</b>
P 81 1 <sup>1</sup> / <sub>4</sub>	P 81 1 <sup>1</sup> / <sub>4</sub>	R8 0300 031
P 81 1 <sup>1</sup> / <sub>2</sub>	P 81 1 <sup>1</sup> / <sub>2</sub>	R8 0303 025

imballo : sacchetto polietilene /packing : polyethylene bag

# GMV

## Kit install. PAM 801 adeguamento impianti EN 81 PAM 801 install. Kit according to EN 81

doc.n°: 07\_077  
data: 07/01/2002  
pagina 1 / 1 sezione 5  
file: 07\_077.fm



descrizione	description	codice / code
kit adeguamento	Kit for pam 801 installation	6 0800 003

imballo : scatola / packing : box